

MOTO MORINI

Fabbrica Italiana Motocicli S.p.A.

250

2C

AVVERTENZE

- 1) *L'assistenza gratuita, viene prestata dalla Concessionaria che ha venduto il motociclo.*

- 2) *Per la normale manutenzione del motociclo attenersi al libretto di istruzione.*

ASSISTENZA GRATUITA

- a 500 Km.** — Sostituzione olio (a pagamento l'importo dell'olio)
- Pulizia filtri
 - Pulizia del carburatore
 - Registrazione punterie
 - Serraggio dadi testata e bulloneria telaio
 - Registrazione frizione
 - Registrazione freni

CERTIFICATO DI GARANZIA

Rilasciato al Signor

.....

.....

Acquirente del motoveicolo « MOTO MORINI »

Modello

n. telaio

in data

Il Concessionario

.....

G A R A N Z I A

La garanzia dei motocicli MOTO MORINI è prestata per la durata di mesi sei dalla consegna e si estende ai difetti di montaggio e di materiale. I pezzi riconosciuti difettosi dalla Fabbrica saranno sostituiti gratuitamente.

Sono a carico del compratore le spese di mano d'opera.

Sono esclusi da ogni garanzia: le gomme, le catene, i cuscinetti, il carburatore, l'impianto di accensione e illuminazione e, in genere, tutte le parti non fabbricate dalla « Moto Morini ».

Ogni garanzia cessa per quei motocicli che non siano stati usati secondo le prescrizioni, siano adibiti a noleggio, a corse, o siano stati riparati al di fuori dell'organizzazione « Moto Morini ».

Sia la Concessionaria che la Fabbrica non rispondono dei danni che potessero derivare a persone o cose, dall'uso dei motocicli « Moto Morini » anche se i danni fossero derivati da difetti di costruzione.

La garanzia non è più operante se nel periodo dei sei mesi non siano state rispettate le prescrizioni riguardanti l'impiego dei lubrificanti e carburanti raccomandati.

DATI TECNICI

MOTORE

Bicilindrico a 4 tempi

V di 72° longitudinale con cilindri sfalsati di 50 mm.
fronte marcia

Alesaggio e corsa 59 x 43,8 x 2.

Rapporto di compressione 11,7 : 1.

Cilindrata unitaria cc. 119,75.

Cilindrata totale cc. 239,5.

CV DIN 25; Kw 18,4 - CV SAE 26,8; Kw 19,7 a 9000 giri/1.

Potenza specifica CV/L DIN 104; CV/L SAE 111,9.

Potenza fiscale CV 5.

Coppia max Kgm DIN 2,1 - 20,6 N.m. - Kgm SAE 2,28;
22,36 N.m.

Regime di coppia max 6950 giri/1'.

Generatore di corrente a volano magnete alternatore di 80 W
6 V con regolatore elettronico a ricarica totale.

Anticipo di accensione 34° prima del PMS a regolazione elet-
tronica.

Due carburatori DELLORTO VHBZ 22 BS con filtro aria in
comune.

Filtro olio a rete nella coppa motore.

Capacità della coppa litri 2,5.

Olio raccomandato CASTROL 20W-50.

Per uso invernale CASTROL 10W-40 o Castrolite o GTZ.

Trasmissione primaria a ingranaggi elicoidali $Z = 25/71$

$R = 1 : 2,84$.

Trasmissione secondaria a catena $1/2 \times 5/16$ $Z = 16/45$

$R = 1 : 2,81$.

Candela grado termico 225 scala BOSCH.

Per uno sportivo o lunghi tratti autostrada si consiglia l'uso
di una candela di grado termico 240 scala BOSCH.

CAMBIO

In blocco a 6 velocità a denti diritti ed innesti frontali.

Rapporti:

1^a vel. 1 : 3,2 - 2^a vel. 1 : 2,0 - 3^a vel. 1 : 1,47 - 4^a vel. 1 : 1,210;

5^a vel. 1 : 1,047; 6^a vel. 1 : 0,954.

RUOTE

Integrali in lega.

Anteriore WM 2/1,85 con pneumatico 2.75 x 18 R.

Posteriore WM 2/1,85 con pneumatico 3.00 x 18 R.

Pressione di gonfiaggio.

Ant. Atm. 1,7 con 1 persona; Atm. 1,9 con 2 persone

Post. Atm. 2,0 con 1 persona; Atm. 2,5 con 2 persone.

FRENI

Anteriore a disco \varnothing 260 mm. a comando idraulico.

Posteriore a tamburo \varnothing 160 x 30 con perno sfilabile per il
rapido smontaggio della ruota.

IMPIANTO ELETTRICO

Con batteria 6 V - 9 A/h.

Faro a 3 luci del diametro di mm. 150.

TELAIO

Tubolare a doppia culla continua.

Passo mm. 1320.

Lunghezza massima mm. 1980.

Altezza massima mm. 1020.

Peso a secco Kg. 128.

Capacità serbatoio litri 13.

Riserva litri 1,25.

FASI DISTRIBUZIONE

Con gioco valvole registrate a 1 mm. (**motore freddo**)
cilindro anteriore e posteriore.

Apertura aspirazione 12° prima del PMS

Chiusura aspirazione 42° dopo il PMS

Apertura scarico 42° prima del PMS

Chiusura scarico 12° dopo il PMS

PRESTAZIONI

Velocità max 138 Km/h circa - Cons. medio litri 3,5 x 100 Km.

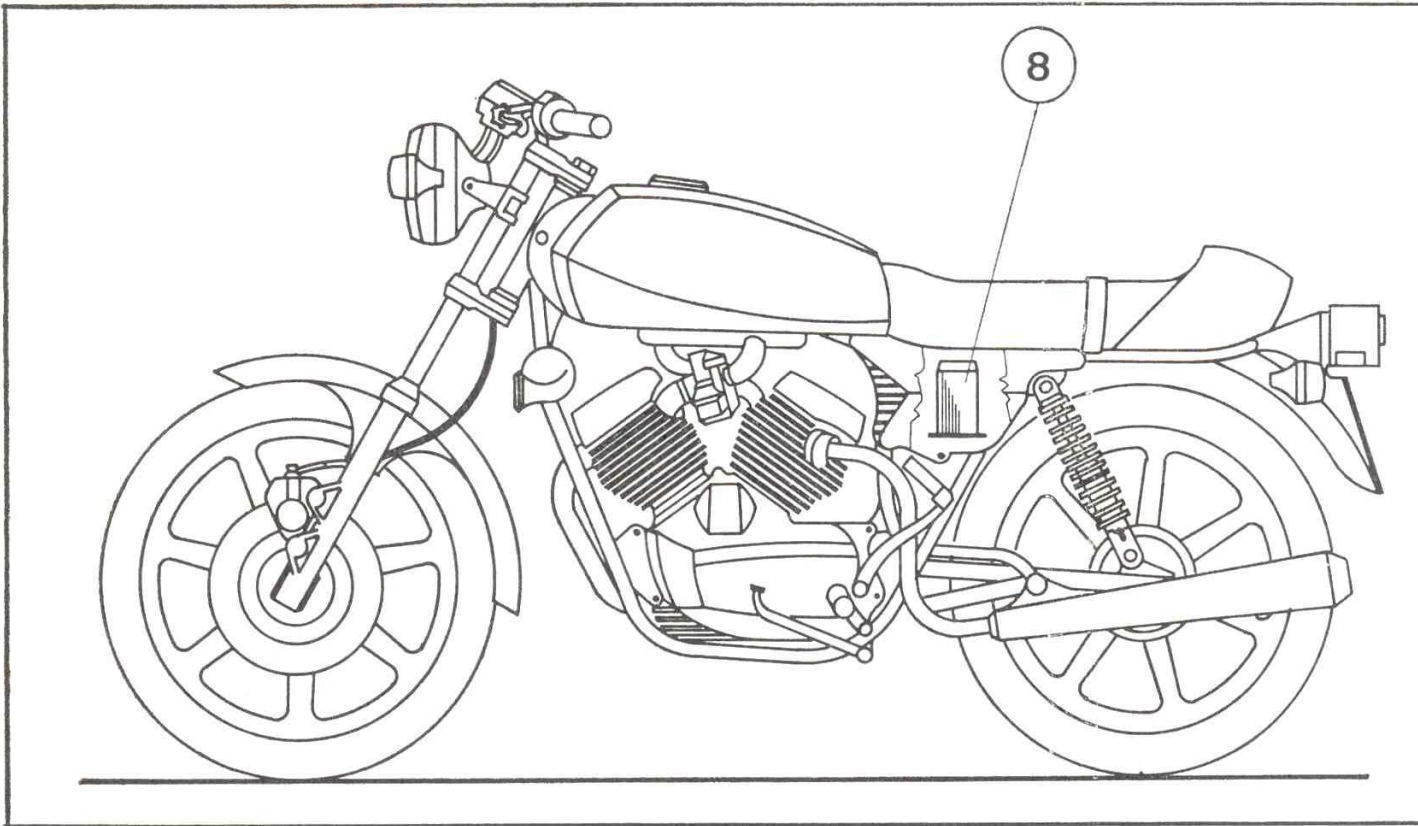


Fig. 1

- 1 COMANDO E REGISTRO FRIZIONE
- 2 SPIA LUCI INSERITE
- 3 SPIA ABBAGLIANTI
- 4 COMANDO E REGISTRO FRENO
- 5 COMANDO ACCELERATORE
- 6 COMMUTATORE A CHIAVE
- 7 COMANDO LUCI E TROMBA
- 8 BATTERIA 6 V - 9 A/h

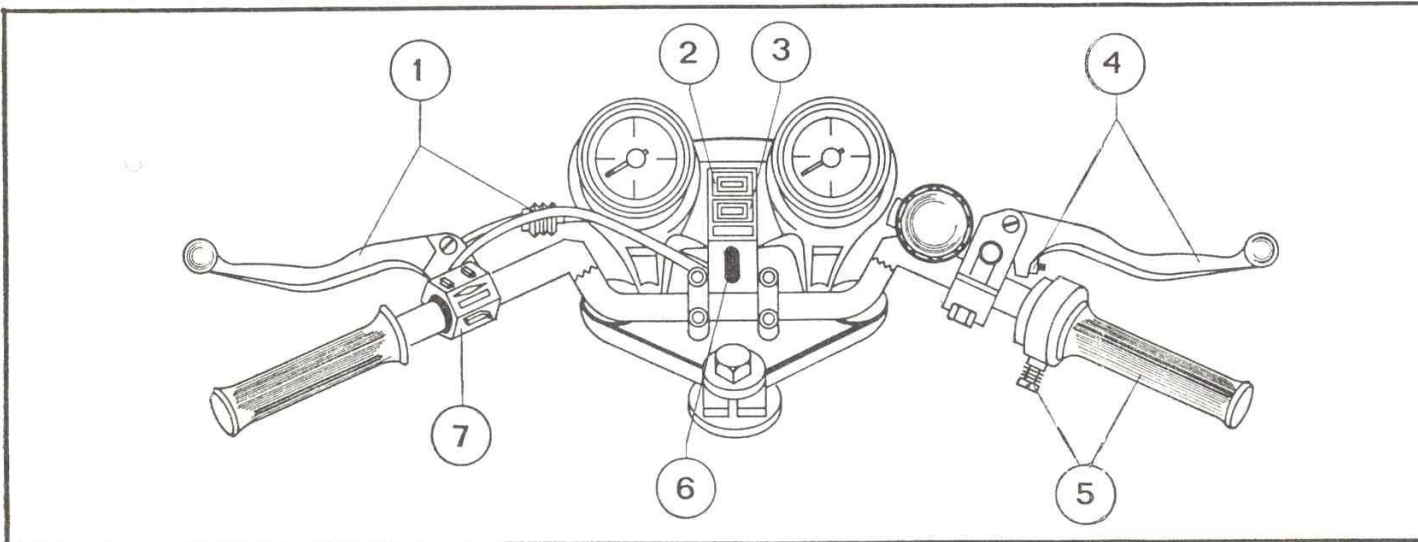


Fig. 2

ISTRUZIONI PER IL RODAGGIO

Il primo periodo di funzionamento è determinante per il futuro rendimento e durata del motore, quindi si raccomanda di rispettare scrupolosamente le seguenti istruzioni.

AVVIAMENTO

- 1 - Inserire la chiavetta nell'interruttore di accensione e ruotarla fino al raggiungimento del primo scatto (fig. 2).
 - 2 - A motore freddo sollevare la levetta dello « starter » di un solo carburatore, agire sulla pedivella di avviamento (per facilitare l'avviamento è necessario aprire pochissimo l'acceleratore).
 - 3 - Dopo che il motore è avviato lasciarlo ruotare per un poco di tempo al minimo in modo che l'olio entri in circolazione.
 - 4 - Subito dopo l'avviamento ricordarsi di abbassare lo « starter ».
 - 5 - Durante i primi 1500 Km non superare il regime di 4500 giri.
- Dai 1500 Km ai 3000 Km non superare il regime di 6000 giri. Oltre i 3000 Km aumentare progressivamente con piccole puntate. (Per la manutenzione del mezzo durante il periodo del rodaggio vedere la tabella riassuntiva a pag. 14.

OPERAZIONI DA ESEGUIRE PER LA MANUTENZIONE ORDINARIA

CAMBIO OLIO

Questa operazione va eseguita sempre a motore caldo.

- 1 - Togliere il tappo posto sotto il motore (fig. 3) e curare che scarichi la maggiore quantità d'olio possibile.
- 2 - Chiudere accuratamente il tappo, togliere l'asta di livello olio (fig. 3) e versare litri 2,5 di olio (vedi pag. 1).

E' buona norma controllare periodicamente, ogni mille chilometri, il livello olio, curando che non scenda mai sotto il valore « MIN ».

PULIZIA FILTRO OLIO

- 1 - Togliere il coperchietto laterale (fig. 3).
- 2 - Estrarre il filtro e pulirlo accuratamente utilizzando l'aria compressa.
- 3 - E' buona norma eseguire la pulizia del filtro ad ogni cambio olio.

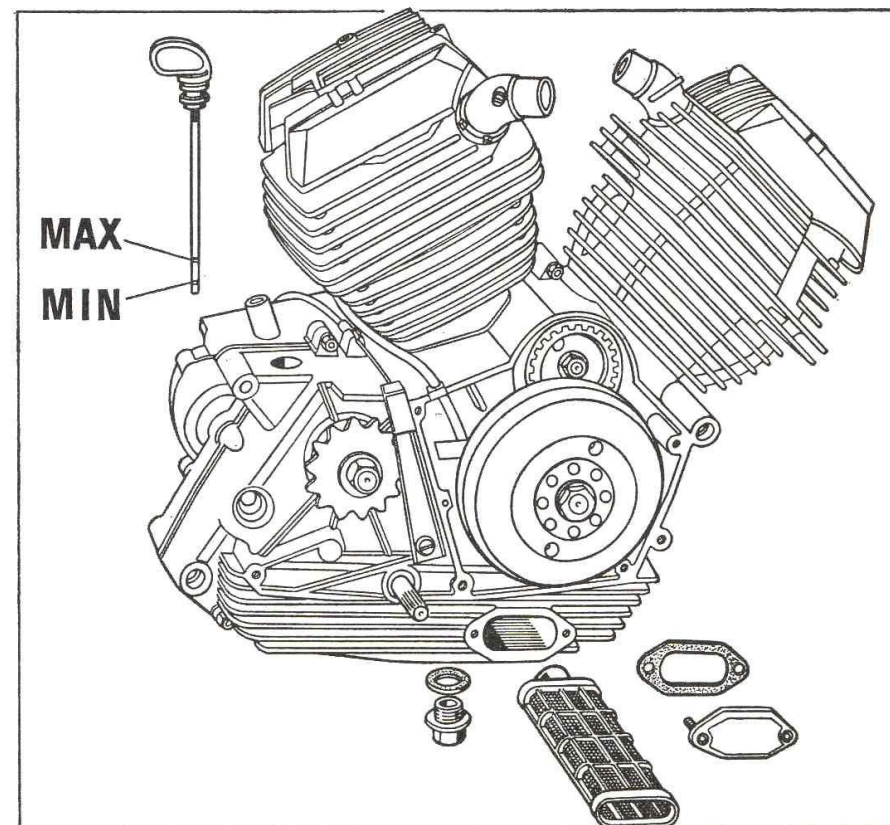


Fig. 3

REGISTRAZIONE E MANUTENZIONE CATENA

- 1 - Allentare i dadi di fissaggio della ruota posteriore.
- 2 - Agire sui tiranti tendicatena in modo uniforme.
- 3 - Con la motocicletta sul cavalletto controllare la tensione della catena, servendosi di un'asta appoggiata al di sotto della catena stessa (fig. 4). A controllo avvenuto verificare l'allineamento delle ruote.

LUBRIFICAZIONE CATENA

- 1 - Immergere la catena in un recipiente contenente trielina e lavarla accuratamente.
 - 2 - Lubrificarla immergendola in una bacinella contenente olio Molykote Tipo MKL 32 riscaldato fino alla liquefazione in modo che penetri nei rulli della catena.
- Oppure pulire con benzina e spruzzare con CASTROL « CHAIN LUBE ».

REGISTRAZIONE FRIZIONE

- 1 - Agire sul registro posto sulla leva comando frizione sul manubrio; quando ciò non dovesse essere sufficiente agire sul perno della leva posta sul carter motore.
- Detta registrazione si esegue agendo sull'apposito registro (fig.5 si raccomanda di rispettare la distanza fra la leva e il piano del carter che deve essere di mm. 15).

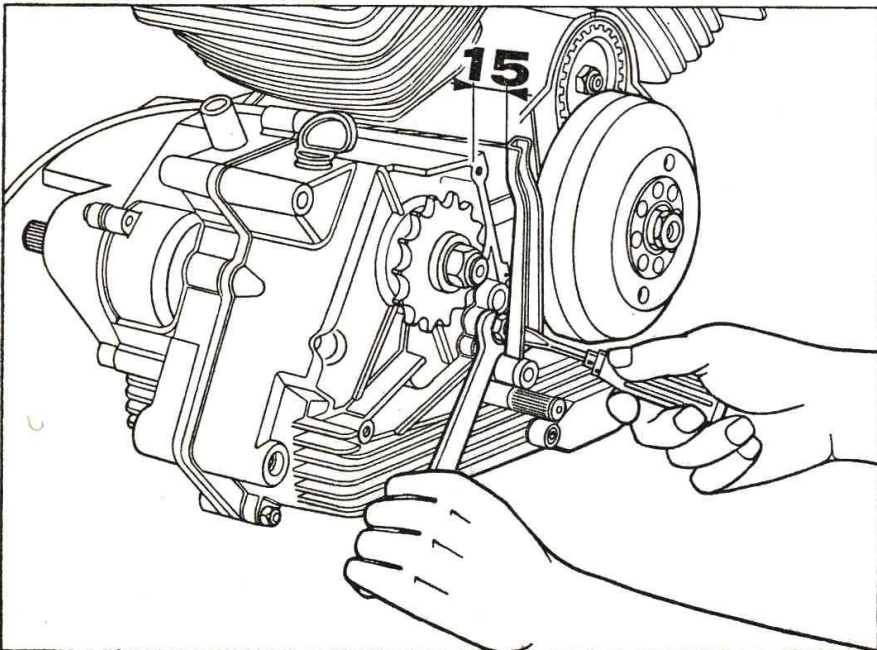


Fig. 5

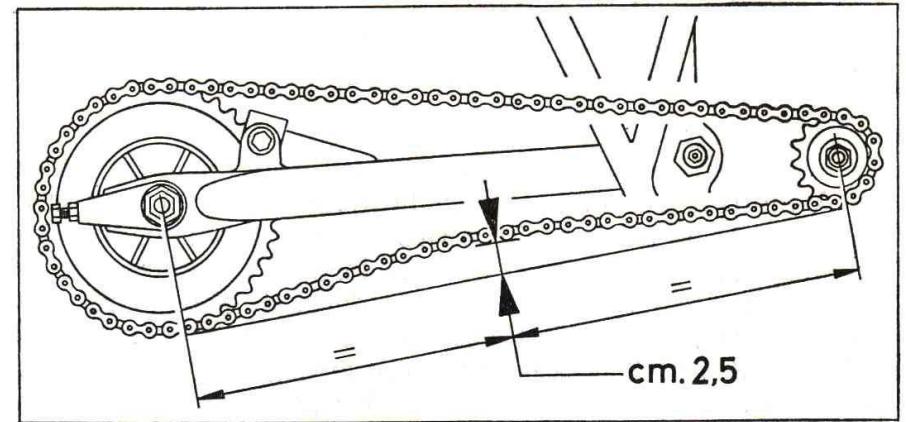


Fig. 4

REGISTRAZIONE FRENI

La registrazione dei freni si rende necessaria quando la corsa a vuoto sulle leve comando freni diventa eccessiva. Agire sui registri posti sulle leve (manubrio e pedale) quando ciò non fosse ancora sufficiente, per il freno posteriore agire sui registri posti sul mozzo, per il freno anteriore ripristinare il livello olio nella vaschetta.

VERIFICA DELLO STATO DI USURA DELLE PASTIGLIE - Per verificare che le pastiglie siano efficienti occorre controllare che sul disco appaia un segno circolare; quando il segno scompare sostituire le pastiglie. Controllare il livello dell'olio nella vaschetta aggiungendo se necessario olio Castrol Disc Brake Fluid.

SOSTITUZIONE OLIO FORCELLA

- 1 - Svitare i tappi (superiore e inferiore).
- 2 - Premere a fondo alcune volte affinché si svuotino completamente gli steli.
- 3 - Chiudere il tappo inferiore e riempire ogni stelo con 160 gr. di olio CASTROL TQF o equivalente.

REGISTRAZIONE PUNTERIE (operazione da eseguire a motore freddo)

Gioco di funzionamento asp. e scarico mm. 0,10.

1 - Togliere il coperchio protezione volano magnete.

Registrazione cilindro anteriore (n. 1) (fig. 6).

1 - Azzerare la freccia sul volano marcata PMS1 con riferimento il centro del rocchetto di distribuzione (fig. 7).

2 - Procedere alla registrazione delle punterie del cilindro anteriore (n. 1).

Registrazione cilindro posteriore (n. 2) (fig. 8).

1 - Azzerare la freccia marcata PMS2 ruotando il volano con riferimento il centro del rocchetto di distribuzione (fig. 9).

2 - Procedere alla registrazione delle punterie del cilindro posteriore (n. 2).

N.B.: Per un eventuale smontaggio delle aste punterie fare attenzione alla lunghezza, essendo le aste anteriori più corte di circa mm 2 rispetto a quelle posteriori.

CILINDRO ANTERIORE (N. 1)

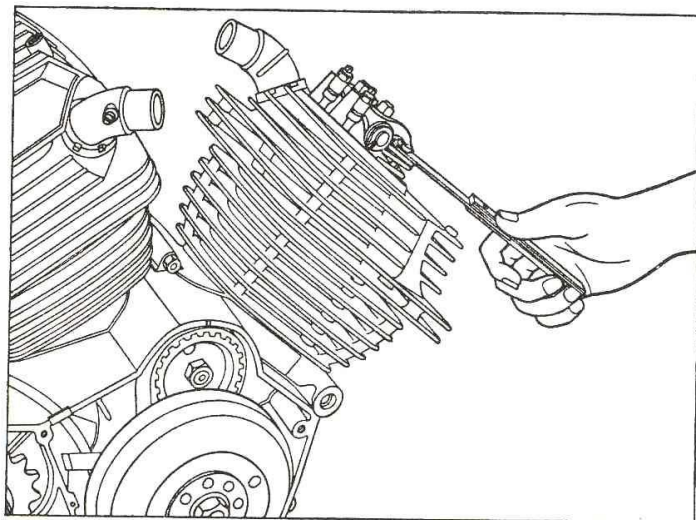


Fig. 6

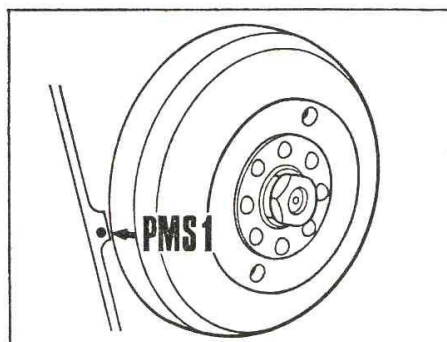


Fig. 7

CILINDRO POSTERIORE (N. 2)

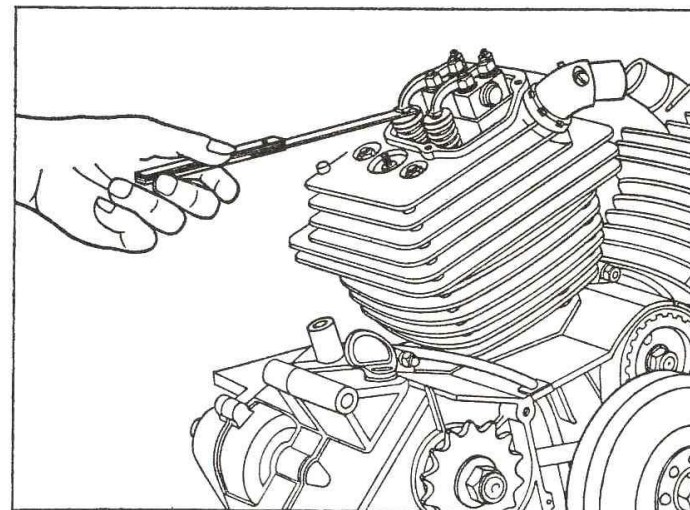


Fig. 8

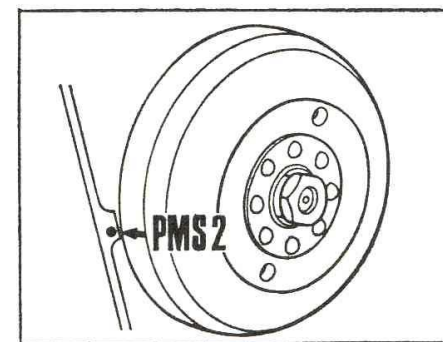
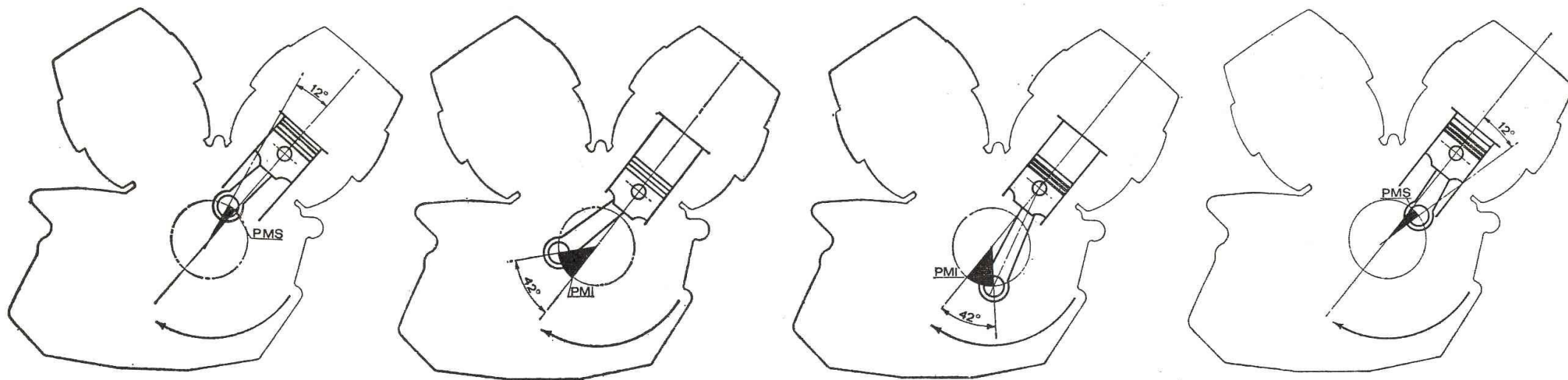


Fig. 9

FASI DISTRIBUZIONE CON GIOCO VALVOLE REGISTRATE A mm 1 (MOTORE FREDDO)

CILINDRO ANTERIORE N. 1



CILINDRO POSTERIORE N. 2

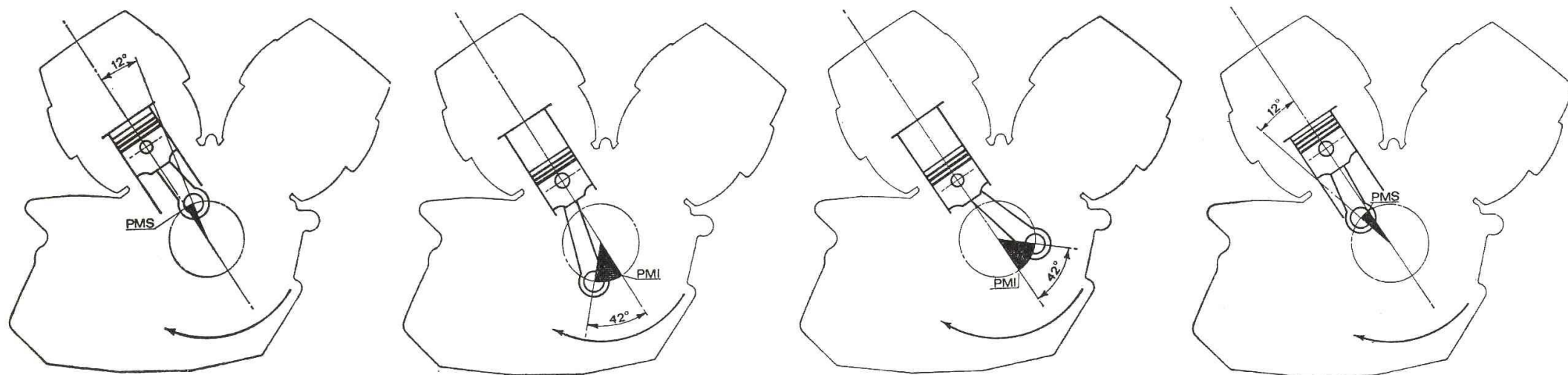


Fig. 10

IMPORTANTE

COPPIE DI SERRAGGIO (con chiave dinamometrica).

VITE o DADO	TARATURA Kgm
DADI SERRAGGIO BIELLE	3,00
DADI SERRAGGIO TESTE	2,3
DADO SERRAGGIO VOLANO	6,5
DADI CASTELLETTI BILANCIERI	1,2 ÷ 1,3
GHIERA BLOCCAGGIO VITE SENZA FINE SUL VOLANO	11

N.B. - Il giusto serraggio dei dadi citati in tabella è fondamentale per il corretto montaggio e per il buon funzionamento del motore. Si raccomanda quindi di attenersi scrupolosamente ai valori indicati e di controllare frequentemente la taratura della chiave dinamometrica. I suddetti dati sono validi, con filettatura, umida di olio.

CONTROLLO FASE MOTORE

Il controllo fase motore si esegue soltanto se si sostituiscono i seguenti pezzi:

Albero motore, rocchetti distribuzione, albero a cammes. Il controllo si esegue utilizzando un gioco punterie di mm. 1.

1 - Registrare le valvole procedendo come indicato a pag. 5.

2 - Portare il cilindro n. 1 (anteriore) in posizione di incrocio valvole (PMS 1).

3 - Montare ed azzerare un goniometro (al PMS 1).

4 - Ruotare in senso orario fino al raggiungimento dell'inizio apertura aspirazione.

5 - Controllare che l'angolo risultante sul goniometro sia $\pm 3^\circ$ da quello stabilito.

6 - Quando detto angolo è fuori tolleranza è necessario agire sul rocchetto piccolo comando distribuzione, ruotandolo in modo da trovare la tacca in fase che permetta l'introduzione del rocchetto stesso e stampigliare i nuovi riferimenti come Fig. 11.

Fig. 12

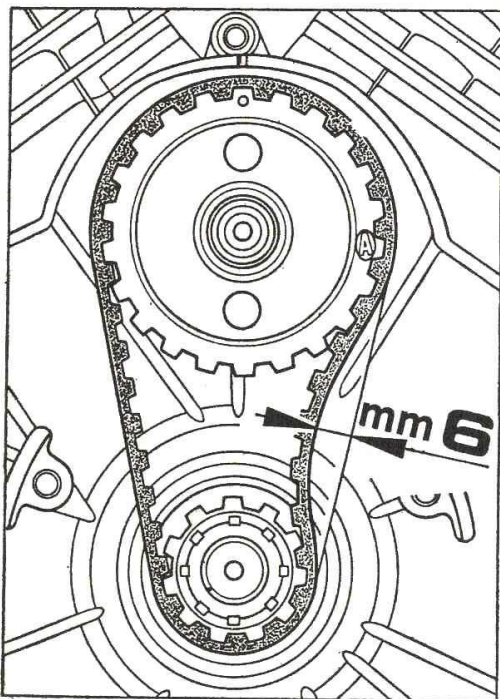


Fig. 13

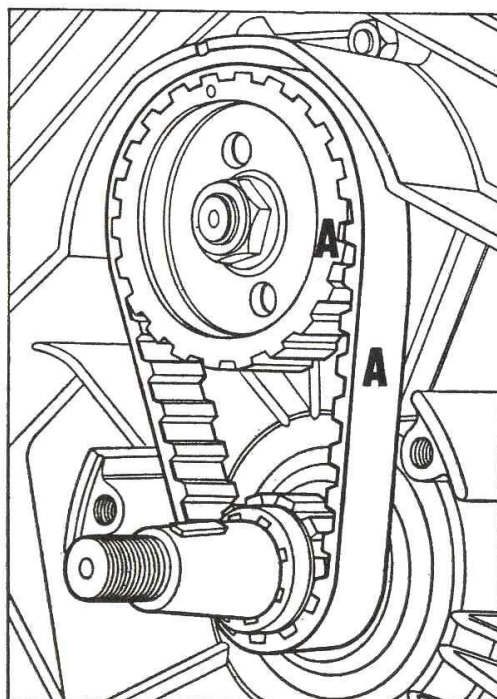
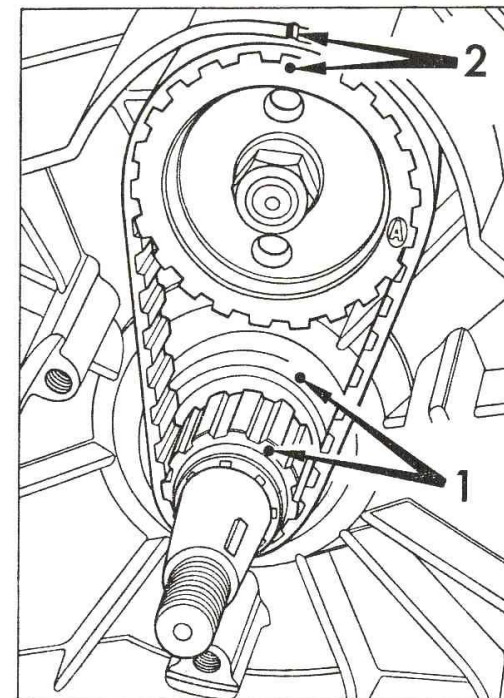


Fig. 11



CONTROLLO CINGHIA DENTATA DISTRIBUZIONE

E' buona norma controllare periodicamente circa ogni 8000 Km la tensione della cinghietta, e al raggiungimento dei 20000 Km procedere alla sostituzione.

Controllo tensione cinghia dentata (fig. 12):

1 - Smontare il gruppo volano magnete.

2 - Appoggiare un righetto sulle 2 pulegge e controllare con uno spessore la quota di tangenza, qualora questa fosse superiore a mm. 6 procedere alla sostituzione della cinghia.

SOSTITUZIONE CINGHIA DENTATA DISTRIBUZIONE

1 - Orientare i 2 riferimenti sui rocchetti come (fig. 11); procedere all'estrazione del rocchetto utilizzando l'anello seeger come agancio; sostituire la cinghia **controllando che la lettera stampigliata sul rocchetto grande corrisponde a quella scritta sulla cinghia vedi (fig. 13)**; introdurre unitamente cinghia e rocchetti infilando il rocchetto piccolo con la tacca in fase alla chiavetta (fig. 11).

2 - **Controllare a montaggio ultimato i riferimenti della fase di distribuzione (punti 1 e 2 - fig. 11).**

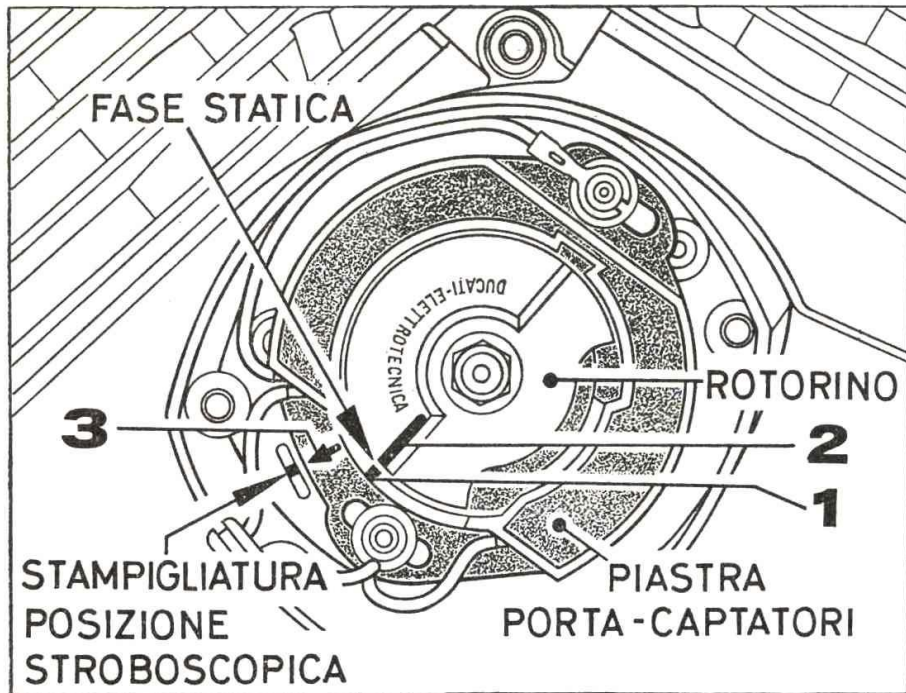


Fig. 14

CONTROLLO DINAMICO ANTICIPO ACCENSIONE ELETTRONICA

- 1 - Collegare la presa d'impulso della pistola stroboscopica al cavo candela del cilindro anteriore (n. 1).
- 2 - Avviare il motore portandolo ad un regime di **6000 giri**.
- 3 - Controllare con la luce della pistola stroboscopica la fase dei riferimenti sul volano (fig. 15). Qualora la freccia sul volano non corrisponda alla tacca sul carter agire sulla piastrina porta captatori con piccoli spostamenti (fig. 14).
- 4 - Ad azzeramento avvenuto, stampigliare sulla tacca del coperchio in direzione della freccia (punto 3) posta sulla piastrina captatori, il nuovo riferimento (fig. 14).

CONTROLLO STATICO FASE ANTICIPO ACCENSIONE ELETTRONICA

Questo controllo si esegue durante il montaggio totale o parziale del motore.

- 1 - Ruotare l'albero motore fino che la tacca sul volano indicata con ANT. 1 sia in corrispondenza con il centro del rocchetto di distribuzione (fig. 15).
- 2 - Agire sulla piastra porta captatori ruotandola fino a porre la tacca sulla piastra (punto 1) in corrispondenza di quella sul rotorino (punto 2) (fig. 14) poi fissare la piastra.

Terminata la fase statica si consiglia sempre di eseguire il controllo con pistola stroboscopica.

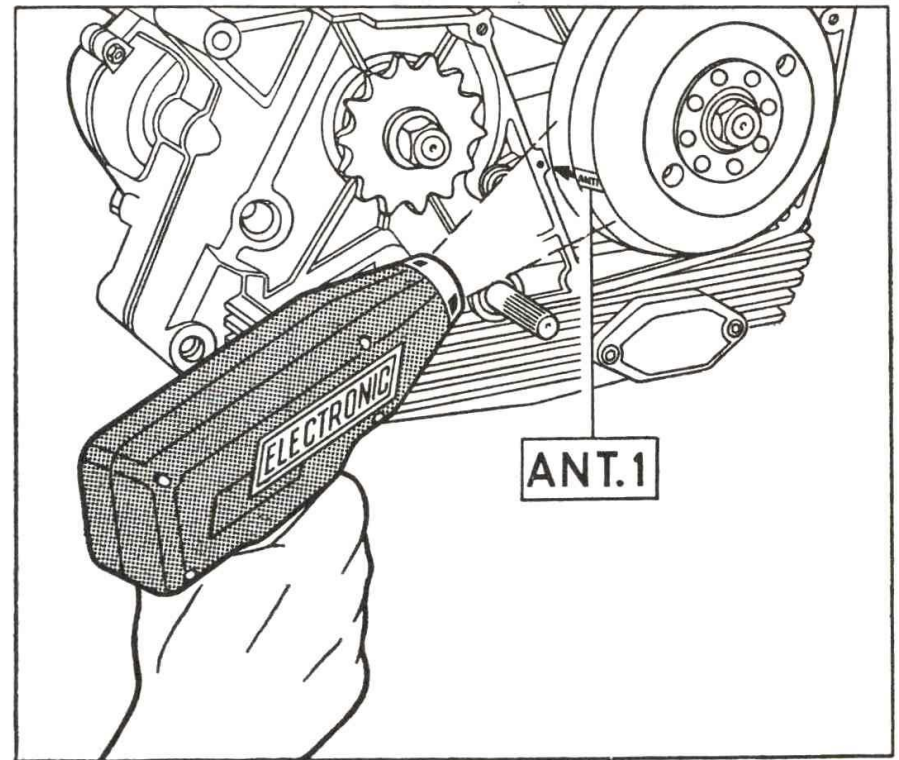
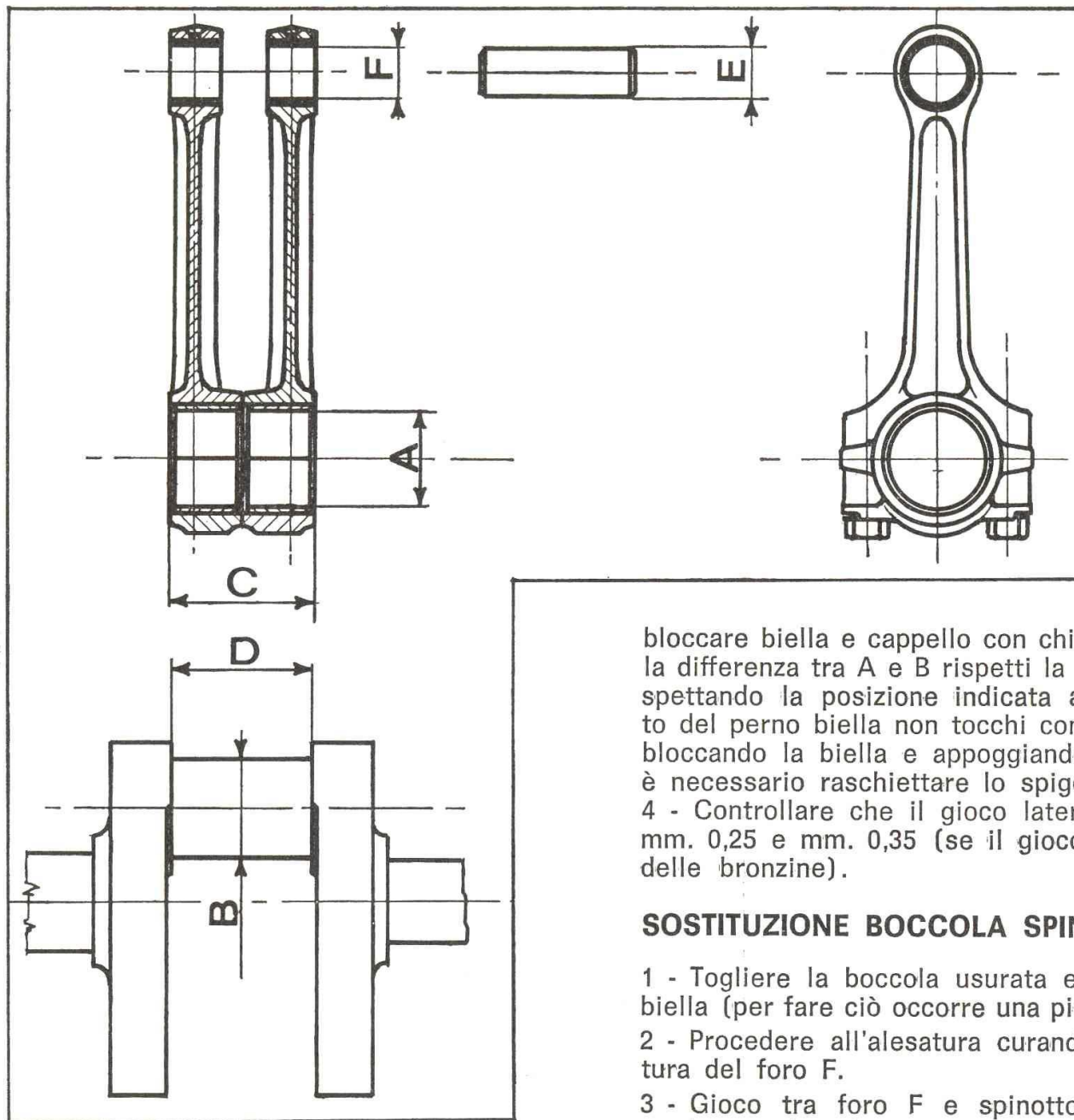


Fig. 15



pag. 10

Fig. 16

REVISIONE MOTORE

ALBERO MOTORE

CONTROLLO GIOCO PERNO BIELLA

Qualora il perno fosse usurato, o il gioco tra A e B (fig. 16) superasse mm. 0,080 procede alla rettifica del perno.

Minorazioni consentite mm. 0,2 e 0,4.

E' indispensabile dopo rettifica togliere le bave e gli spigoli vivi sui fori olio.

MONTAGGIO BIELLE

1 - Controllare che la maggiorazione incisa sul retro della bronzina corrisponda alla minorazione eseguita sull'albero, il gioco di montaggio tra A e B deve essere compreso tra mm. 0,035 e mm. 0,060.

Per eseguire questo controllo è necessario bloccare biella e cappello con chiave dinamometrica tarata a Kgm. 3 e controllare che la differenza tra A e B rispetti la tolleranza. 2. - Montare le bielle sull'albero motore rispettando la posizione indicata a fig. 16. 3 - Controllare che il raggio sullo spallamento del perno biella non tocchi contro lo spigolo della bronzina (questa prova si esegue bloccando la biella e appoggiandola contro lo spallamento). Qualora ciò si verificasse è necessario raschiare lo spigolo della bronzina.

4 - Controllare che il gioco laterale totale tra gli spallamenti C e D sia compreso tra mm. 0,25 e mm. 0,35 (se il gioco fosse inferiore ritoccare con un lapidello i piani delle bronzine).

SOSTITUZIONE BOCCOLA SPINOTTO

1 - Togliere la boccia usurata e introdurre quella nuova perpendicolarmente al piano biella (per fare ciò occorre una piccola pressa).

2 - Procedere all'alesatura curando scrupolosamente la perpendicolarità e la quadratura del foro F.

3 - Gioco tra foro F e spinotto E mm. 0,02 - 0,035 (fig. 16) (lo spinotto lubrificato deve cadere lentamente).

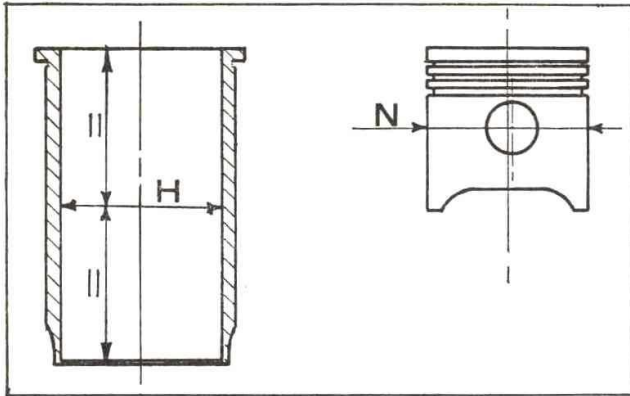


Fig. 17

CANNE E PISTONI

Per controllare il gioco tra canna e pistoni è necessario munirsi di un micrometro e di un comparatore e procedere nel seguente modo.

1 - Rilevare il $\varnothing N$ del pistone sull'asse dello spinotto (fig. 17); azzerare il comparatore alla misura letta; introdurre il comparatore nella canna in posizione H e rilevare il gioco.

Il gioco max consentito è di mm. 0.10-0.12. oltre occorre passare alla maggiorazione successiva. 2 - Maggiorazioni consentite mm. 0,2-0,4-0,6.

Gioco di funzionamento a montaggio nuovo mm. 0,050.

Controllare a segmento montato che nel taglio vi sia un gioco di mm. 0,15-0,25.

NORME COMUNI DI MONTAGGIO CANNE PISTONI SEGMENTI

Evitare durante il montaggio di invertire la posizione originale e l'orientamento dei pistoni; il montaggio si esegue come (fig. 19).

MONTAGGIO SEGMENTI PISTONE ANTERIORE E POSTERIORE

- 1 - Segmento superiore ACK $\varnothing 59 \times 1,5 \times 2,8$.
- 2 - Segmento medio ROS Bisellato $\varnothing 59 \times 2 \times 2,8$.
- 3 - Segmento lubrificatore ROF $\varnothing 59 \times 3 \times 2$.

Fig. 18

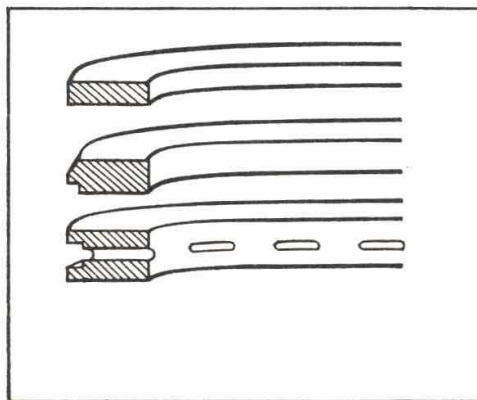
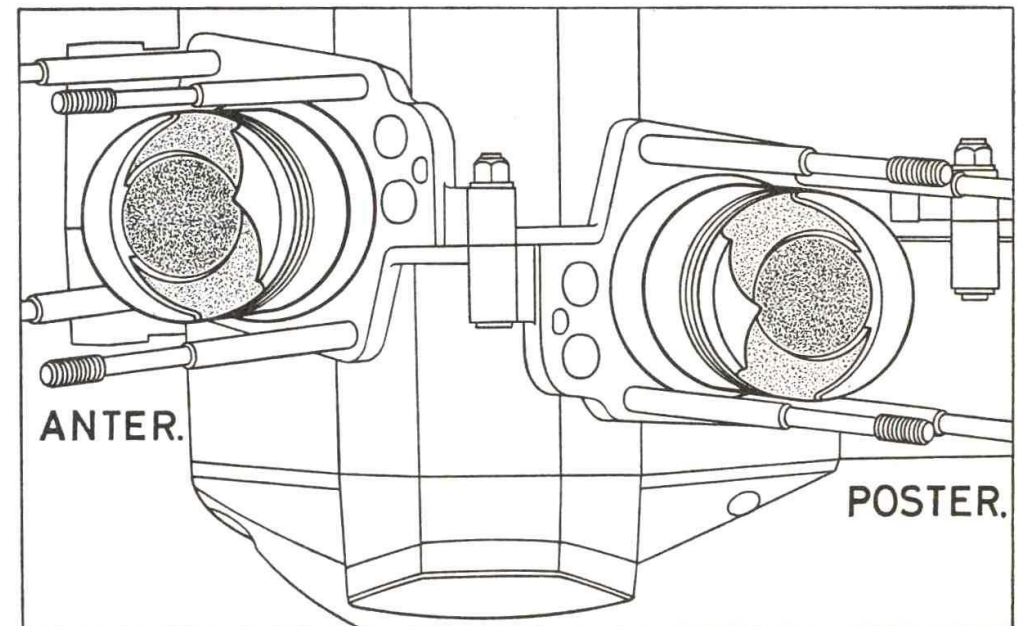


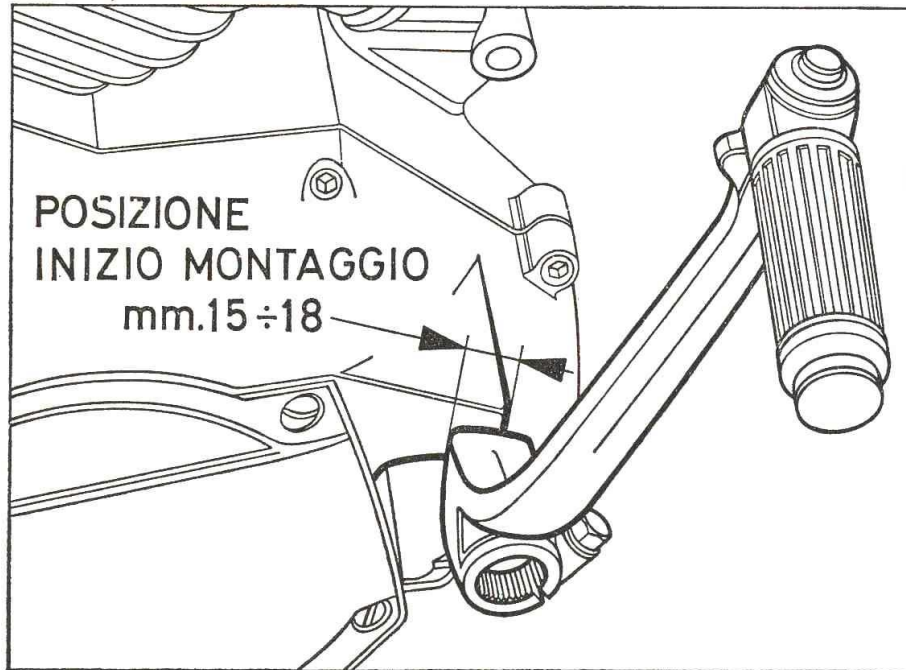
Fig. 19



MONTAGGIO AVVIAMENTO A PEDALE

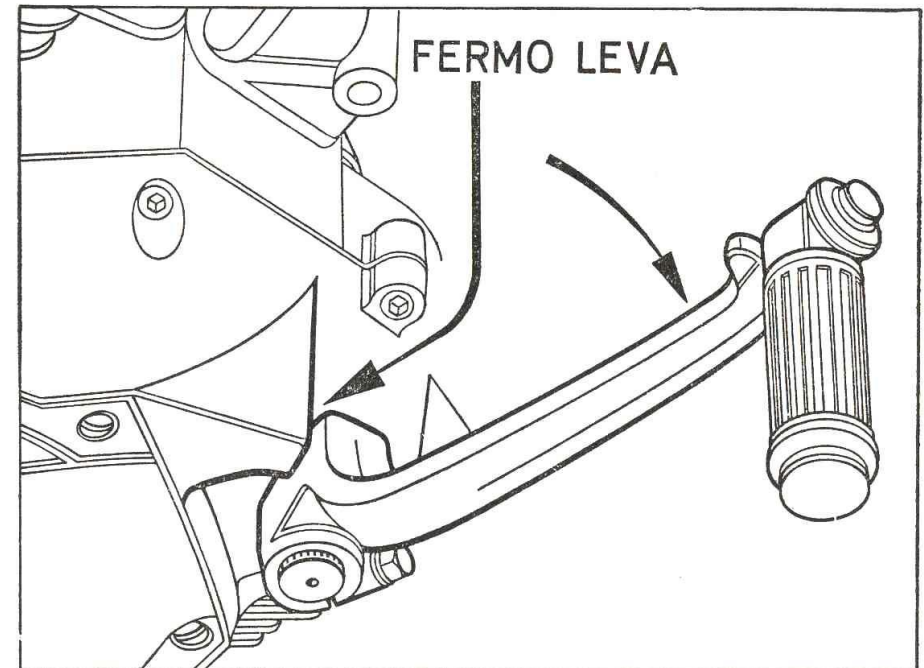
- 1 - Appoggiare il rocchetto comando ingranaggio contro il piattello e ruotare in senso antiorario fino a quando il rocchetto si arresti con il fermo della camma contro il piattello.
- 2 - Collegare la molla al perno piattello ruotandola in senso antiorario.
- 3 - Dopo la chiusura del coperchio montare la leva dell'avviamento in modo che il fermo corsa di ritorno sia fatto dalla leva contro il coperchio carter e non dal dentino sulla camma del rocchetto.

Fig. 20



- 1 - Montare la leva rispettando la quota mm 15 ÷ 18 come in figura.

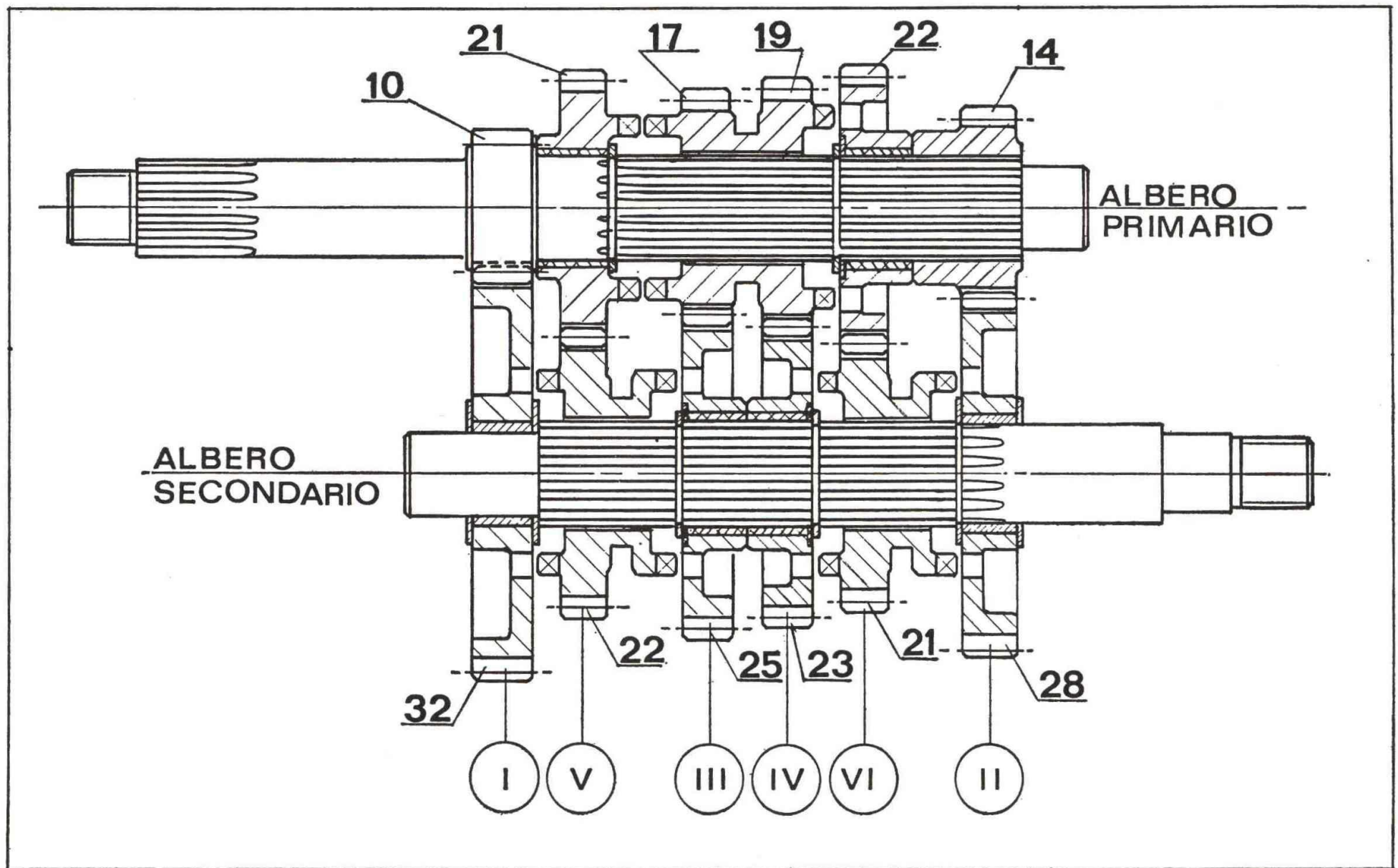
Fig. 21



- 2 - Ruotare la leva poi introdurla a fondo.

SCHEMA MONTAGGIO DEL CAMBIO

Fig. 22

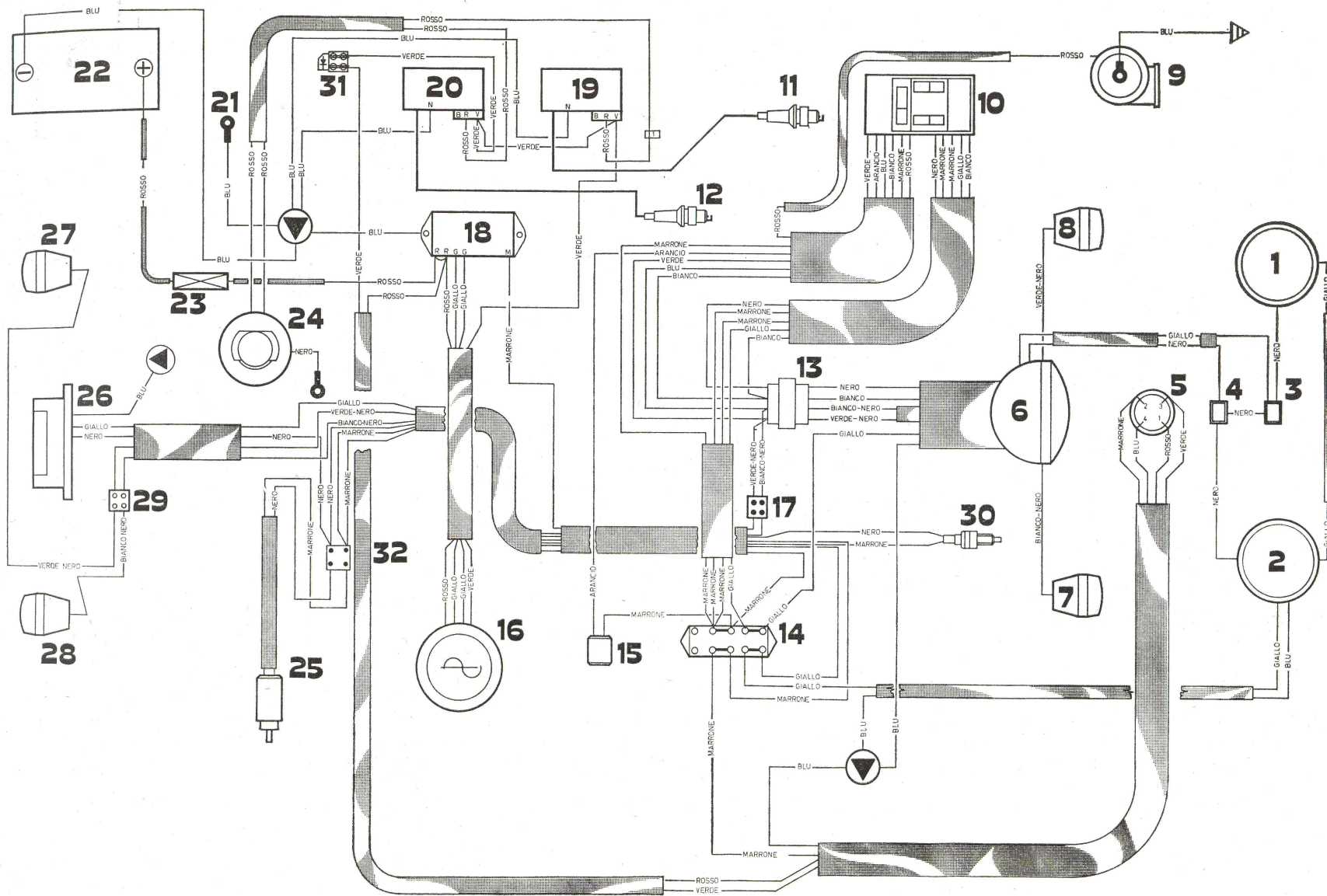


OPERAZIONI DA ESEGUIRE DURANTE IL PERIODO DI RODAGGIO		
SOSTITUZIONE OLIO E PULIZIA FILTRO CONTROLLO DADI FISSAGGIO (taratura chiave Kmg. 2,3) REGISTRAZIONE PUNTERIE VALVOLE (gioco aspirazione e scarico mm. 0,1) CONTROLLO SERRAGGIO VITI MOTORE E GHIERE TUBI SCARICO	500 Km.	Pag. 3 Pag. 7 Pag. 5
SOSTITUZIONE OLIO E PULIZIA FILTRO CONTROLLO E REGISTRAZIONE PUNTERIE VALVOLE CONTROLLO CON PISTOLA STROBOSCOPICA ANTICIPO ACCENSIONE CONTROLLO SERRAGGIO VITI MOTORE E GHIERE TUBI SCARICO	2000 Km.	Pag. 3 Pag. 5 Pag. 9

OPERAZIONI PERIODICHE DI MANUTENZIONE ORDINARIA		
CONTROLLO LIVELLO OLIO CONTROLLO E LUBRIFICAZIONE CATENA CONTROLLO PRESSIONE PNEUMATICI	1000 Km.	Pag. 3 Pag. 4 Pag. 1
CAMBIO OLIO CONTROLLO GIOCO PUNTERIE (ogni 3000 Km.) PULIZIA FILTRO OLIO REGISTRAZIONE E LUBRIFICAZIONE CAVI FRIZIONE E TACHIMETRO CAMBIARE I FILTRI ARIA (ogni 6000 Km. in strade non polverose) LAVAGGIO E REGISTRAZIONE CARBURATORI (ogni 2000 Km. nella stagione fredda)	4000 Km.	Pag. 3 Pag. 5
SOSTITUZIONE CANDELE	5000 Km.	
CONTROLLO GIOCO CINGHIA DENTATA DISTRIBUZIONE CONTROLLO PASTIGLIE FRENO	8000 Km.	Pag. 8 Pag. 4
SOSTITUZIONE CINGHIA DENTATA (ogni 20.000 Km. o dopo 3 anni). CONTROLLO E INGRASSAGGIO CUSCINETTI MOZZI RUOTE	20000 Km.	Pag. 8

RIFORNIMENTO litri 13 BENZINA 98-100 N.O.; litri 2,5 Olio Castrol 20 W-50 o 10 W-40 o CASTROLITE o GTZ nella stagione fredda (vedi pag. 1).

Si raccomanda di non percorrere discese con motore spento e cambio in folle poiché non funzionando la pompa olio mancherebbe la lubrificazione agli organi di trasmissione.



LEGENDA

- 1 Contagiri
- 2 Contachilometri
- 3 Spia verde luci inserite
- 4 Spia blu abbaglianti
- 5 Commutatore a chiave
- 6 Faro anteriore
- 7 Indicatore di direzione ant. dx.
- 8 Indicatore di direzione ant. sx.
- 9 Avvisatore acustico
- 10 Comandi al manubrio
- 11 Candela cilindro N. 1
- 12 Candela cilindro N. 2
- 13 Connettore a 9 vie
- 14 Morsetti
- 15 Interruttore Stop
- 16 Volano magnete 6V 80W
- 17 Connettore
- 18 Regolatore
- 19 Trasduttore cilindro N. 1
- 20 Trasduttore cilindro N. 2
- 21 Massa motore
- 22 Batteria 6V 9A/h
- 23 Fusibile Generale
- 24 Pick-up magnetico
- 25 Interruttore Stop
- 26 Luce posteriore
- 27 Indicatore di direzione post. sx
- 28 Indicatore di direzione post. dx
- 29 Connettore
- 30 Dispositivo stop anteriore
- 31 Diodo protez. trasduttori
- 32 Connettore