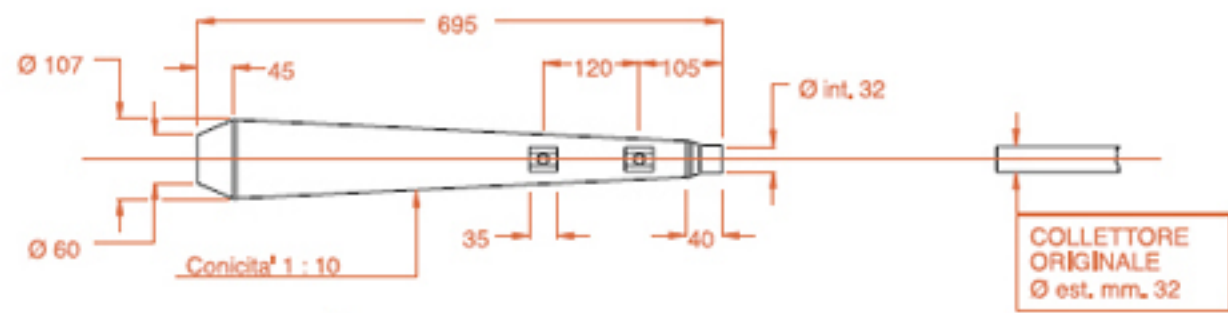
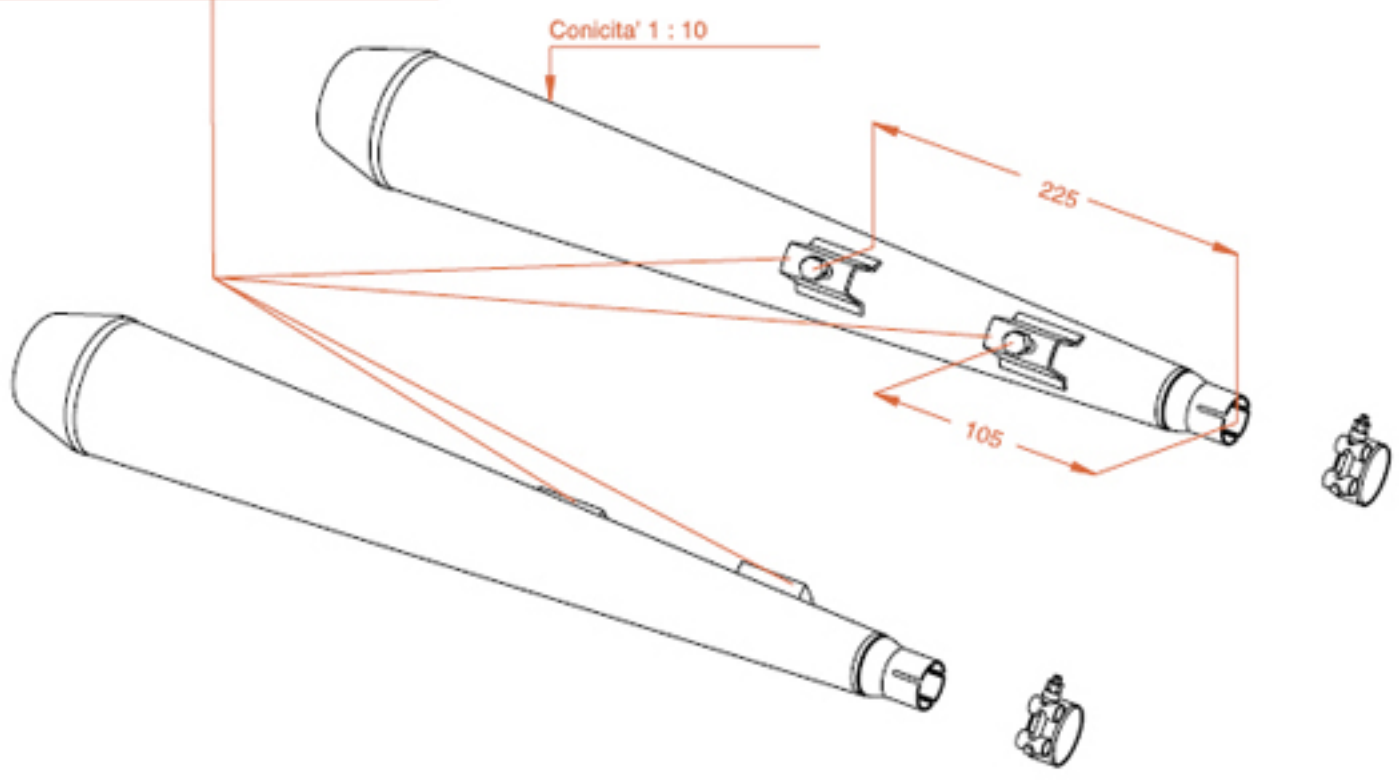


Art.: 1212			
MORINI 3 $\frac{1}{2}$			
SILENZIATORE TIPO ORIGINALE <input type="radio"/>		SILENZIATORE DI RICAMBIO <input checked="" type="radio"/>	
VERNICIATO NERO <input type="radio"/>	VERNICIATO TRASPARENTE <input type="radio"/>	VERNICIATO ALLUMINIO <input type="radio"/>	
CROMATO CHIARO <input checked="" type="radio"/>		CROMATO NERO <input type="radio"/>	
PARTE FINALE IN ALLUMINIO <input type="radio"/>		RIVESTIMENTO IN ACCIAIO INOX <input type="radio"/>	
<input type="radio"/> Collettore <input type="radio"/> Silenziatore <input type="radio"/> Silenziatore completo di collettore <input checked="" type="radio"/> Coppia silenzianti (2) <input type="radio"/> Coppia silenzianti + compensatori (2+1) <input type="radio"/> Coppia silenzianti + 4 collettori (2+4) <input type="radio"/> 4 silenzianti + 4 collettori (4+4)			
OMOLOGAZIONE			
<input checked="" type="radio"/> (E)	<input type="radio"/> DGM(I)	<input type="radio"/> TPSI(F)	<input type="radio"/> ABE(D) <input checked="" type="radio"/> BSAU(GB)



Attacco corrispondente al Silenziatore Originale



Art.: 1227				
MORINI 3 1/2				
SILENZIATORE TIPO ORIGINALE <input type="radio"/>		SILENZIATORE DI RICAMBIO <input checked="" type="radio"/>		
VERNICIATO NERO <input type="radio"/>	VERNICIATO TRASPARENTE <input type="radio"/>	VERNICIATO ALLUMINIO <input type="radio"/>		
CROMATO CHIARO <input type="radio"/>		CROMATO NERO <input checked="" type="radio"/>		
PARTE FINALE IN ALLUMINIO <input type="radio"/>		RIVESTIMENTO IN ACCIAIO INOX <input type="radio"/>		
<input type="radio"/> Collettore <input type="radio"/> Silenziatore <input type="radio"/> Silenziatore completo di collettore <input checked="" type="radio"/> Coppia silenzianti (2) <input type="radio"/> Coppia silenzianti + compensatori (2+1) <input type="radio"/> Coppia silenzianti + 4 collettori (2+4) <input type="radio"/> 4 silenzianti + 4 collettori (4+4)				
OMOLOGAZIONE				
<input checked="" type="radio"/> (E)	<input type="radio"/> DGM(I)	<input type="radio"/> TPS(F)	<input type="radio"/> ABE(D)	<input checked="" type="radio"/> BSAU(GB)